

### Vad ingår?

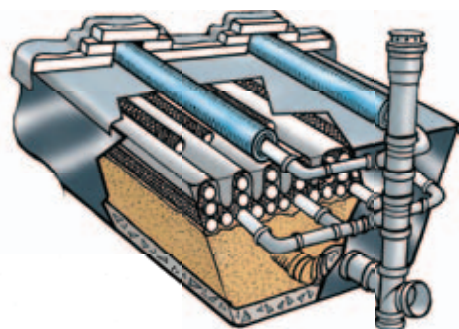
Bio-block : BDT 11 st, BDT+WC 22 st  
Geotextil: 2 rullar  
Kombinerad Ventilations- och provtagningsbrunn  
Inneslutning  
1st 45° 110 rör  
Dockningstappar 20st  
Fördelningsrör (dubbla)

### Vad behövs?

**Filtersand:** 0,5-4 mm tvättad sand eller kross, 1,5 m<sup>3</sup>  
**Dräneringsgrus:** 18-32 mm kross, 1 m<sup>3</sup>  
**Dräneringsrör:** 6 meter  
**Spridarrör:** 6 meter (dubbel: 2 x 6 meter)  
**Isolerplattor, markisolerplattor** 6 m<sup>2</sup>  
**Byggplast:** 6 m<sup>2</sup>

### Dubbel

En dubbel anläggning läggs på liknande sätt, men med dubbla rader av bio-block.



#### Modeller:

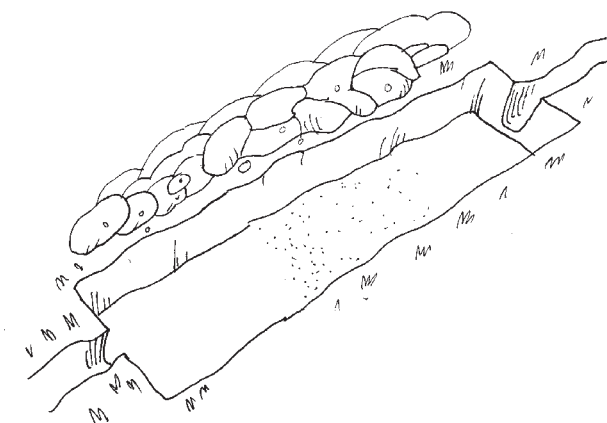
**BDT 60 Slutten**  
**BDT+WC Slutten**

#### Förutsättningar:

Permanentb, BDT, Olämplig mark  
Permanentb, BDT-WC, Olämplig mark

#### Innehåll:

11 bioblock, geotextil, inneslutning, provtagningsbrunn  
22 bioblock, geotextil, inneslutning, provtagningsbrunn

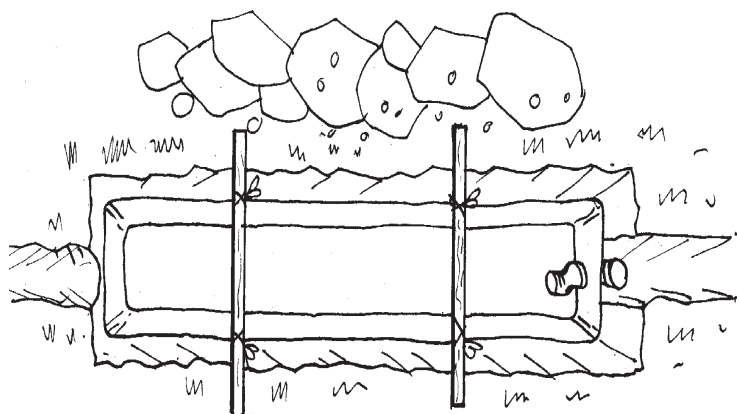


## 1. Gräva

Gräv ut för infiltrationsanläggningen. Schaktet ska vara ca 1,1 meter djupt och 1 meter brett, samt den längd som är på den beställda anläggningen, + 0,5 meter. (t.ex 6 meter + 0,5 meter = 6,5 meter)

## 2. Jämn botten

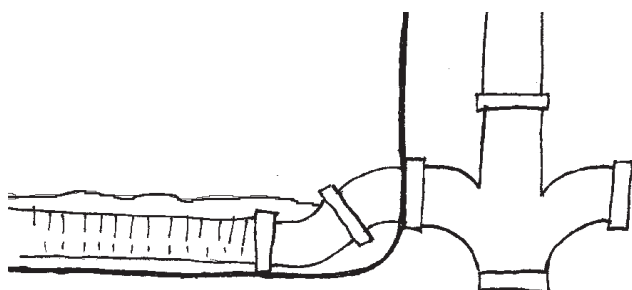
Se till att schaktbotten är jämn och ligger med ca 1% lutning från inlopp till utlopp. Jämna till botten med sand eller annat stenfritt material, samt rensa kanterna i schaktet så att inga skarpa föremål ligger vända inåt schaktet som kan skada inneslutningen.



## 3. Inneslutning

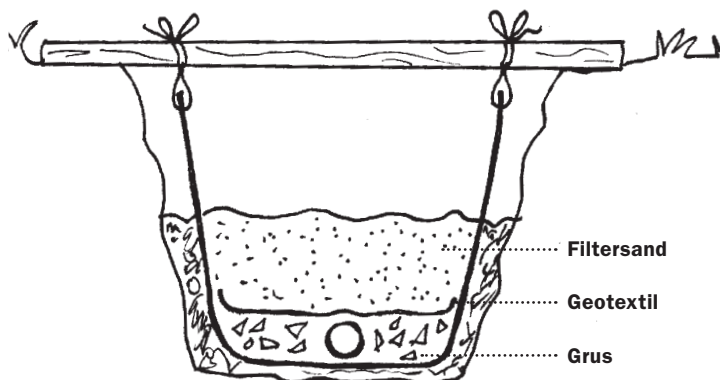
Vik ut den svarta formsvetsade inneslutningen och placera den i schaktet med gaveln med rörgenomföringen i utloppsändan. Vik upp sidorna på inneslutningen mot väggarna i schaktet. Använd snörena som är festsatta i duken och bind upp dessa mot en plankor eller dylikt som läggs tvärs över schaktet.

OBS! Om inneslutningen skulle skadas vid hanteringen, så går det att laga på plats. Använd en värmepistol och värm upp ytan tills den "svettas", kläm då ihop plasten omlott så att den lagas.



## 4. Dräneringsrör

Montera dräneringsröret (110mm) från genomföringen och i hela inneslutningens längd. På utsidan monteras den kombinerade provtagnings- och ventilationsbrunnen. Enligt principskiss. Notera att genomföringen sitter en bit upp från botten och är nedåtriktad. Montera först den bifogade 45° vinkeln så att dräneringsröret kommer ner plant mot botten.



## 5. Grus i botten

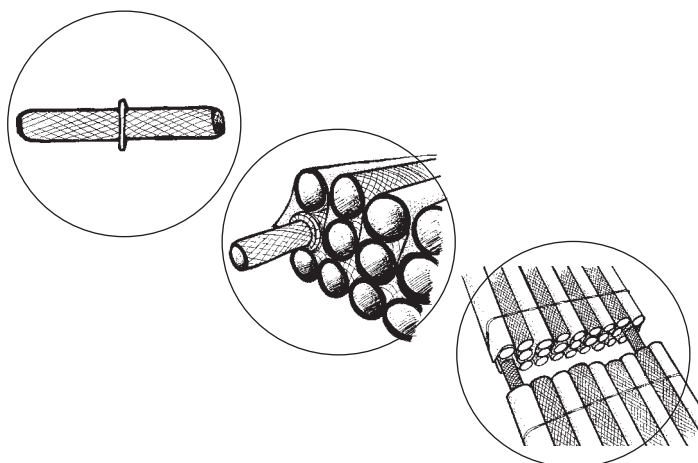
Fyll på med grovt grus i botten och ca 15 cm djupt så att dräneringsröret täcks och jämna till ytan. Återfyll samtidigt med lämpligt fyllnadsmaterial på utsidan så att inneslutningen bibehåller sin form.

## 6. Geotextil på gruset

Rulla ut medföljande geotextil på gruset ovan dräneringsröret (Avsikten med den geotextilen är att förhindra att finare grusmaterial rinner ner i gruset närmast dräneringsröret och sätta igen dräneringen).

## 7. Filtersand

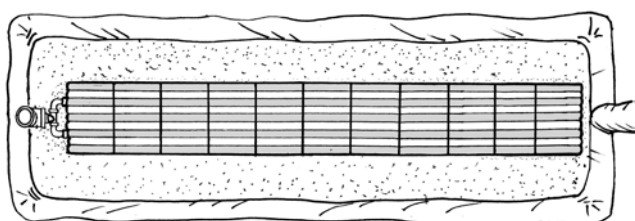
Fyll på med filtersand (kornstorlek 0,6-0,8 mm) jämnt över hela utan i inneslutningen, samtidigt som motsvarande återfyllning sker utanför inneslutningen. Tjockleken på filtersands-lagret bör vara ca 30-40 cm. Jämna av ytan så att lutningsförhållande 1% från inlopp till utlopp (dvs 1 cm lutning per meter).



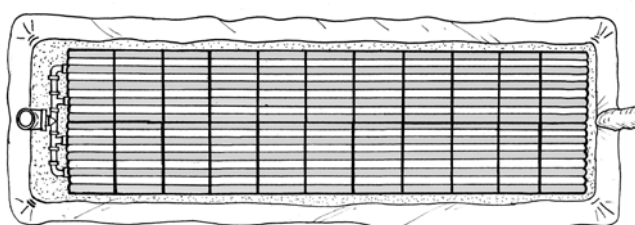
## 8. Länka samman bio-block

Bio-blocken länkas samman genom de medföljande "dockningstapparna". 2 stycken sticks in och ut i varje bio-block på mellersta raden längst ut i kanten.

BDT (enkel rad bioblock)



BDT+WC (dubbel rad bioblock)



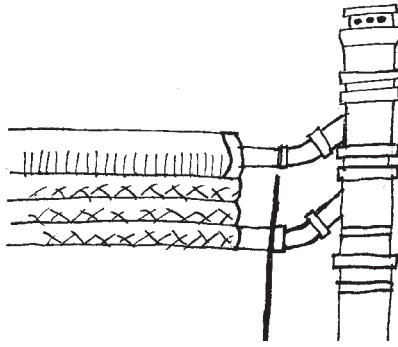
## 9. Placera bio-blocken

### BDT

Lägg bio-blocken i rad. Bioblocken läggs med rören i schaktets längdriktning och dockas ihop med medföljande dockningstappar (se föregående punkt). Så att en obruten luftningskanal uppstår mellan blocken.

### BDT+WC

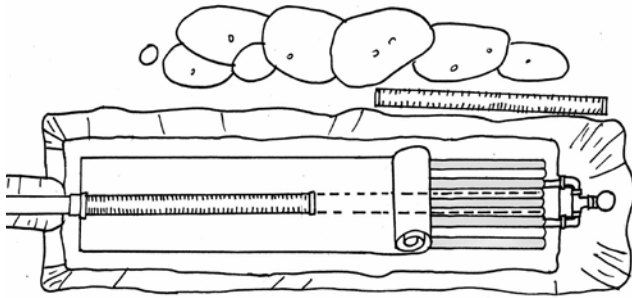
Lägg bio-blocken i två pararella rader i schaktets längdriktning. Använd dockningstapparna för att hålla bio-blocken i rak linje.



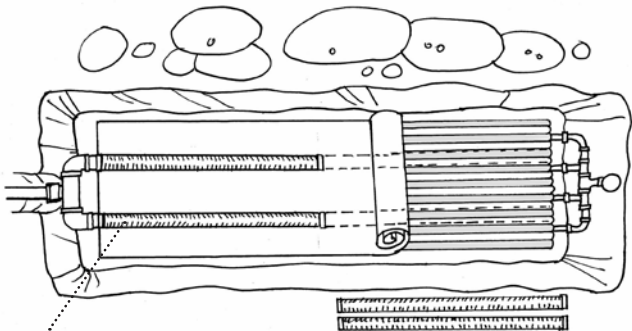
## 10. Ventilationsrören

Anslut ventilationsrören från den kombinerade provtagnings- och ventilationsbrunnen. Anslut rören mot de undre nätrören i det avslutande bio-blocken.

**BDT (ett spridarrör)**



**BDT+WC (två spridarrör)**



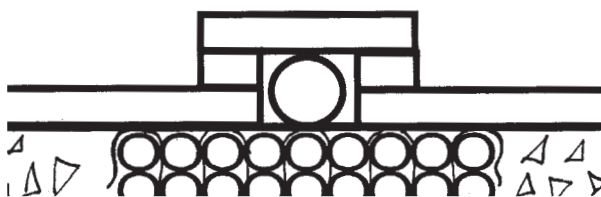
Fördelningsrör

## 11. Rulla ut geotextil + spridarrör BDT

Fyll på med grus (18-32mm) eller Leca vid sidan av bio-blocken, dräneringszonen, tills jämn höjd uppnås med bio-blocken. Rulla ut geotextilen över anläggningen och placera spridarröret i mitten över anläggningen. Spridarrörets borte ända kopplas samman med ventilationsröret. OBS att hålen i spridarröret ska vara nedåt.

## BDT+WC

Rulla ut geotextilen så att den täcker båda raderna av Bio-Blocken. Anslut fördelningsröret och lägg ut spridarrören över anläggningen. Centrera spridarröret över respektive rad av Bio-Block. Notera att det är mycket viktigt att fördelningsröret hamnar i vågrätt läge så att avloppsvattnet fördelas lika i de två spridarrören. Borte ändarna på de två spridarrören ansluts till ventilationsbrunnen.



## 12. Isolering

Täck anläggningen med markisolerplattor, t.ex styrolit.

## 13. Byggplast

Täck över hela anläggningen med byggplast eller plastfolie. Fungerar som skydd för inträngande markvatten.

## 14. Återställ marklagret

Återställ marklagret över anläggningen. Jordtjockleken bör vara minst 20 cm, om större belastning beäknas ske över anläggningen, t.ex bilkörning, måste förstärkning ske.