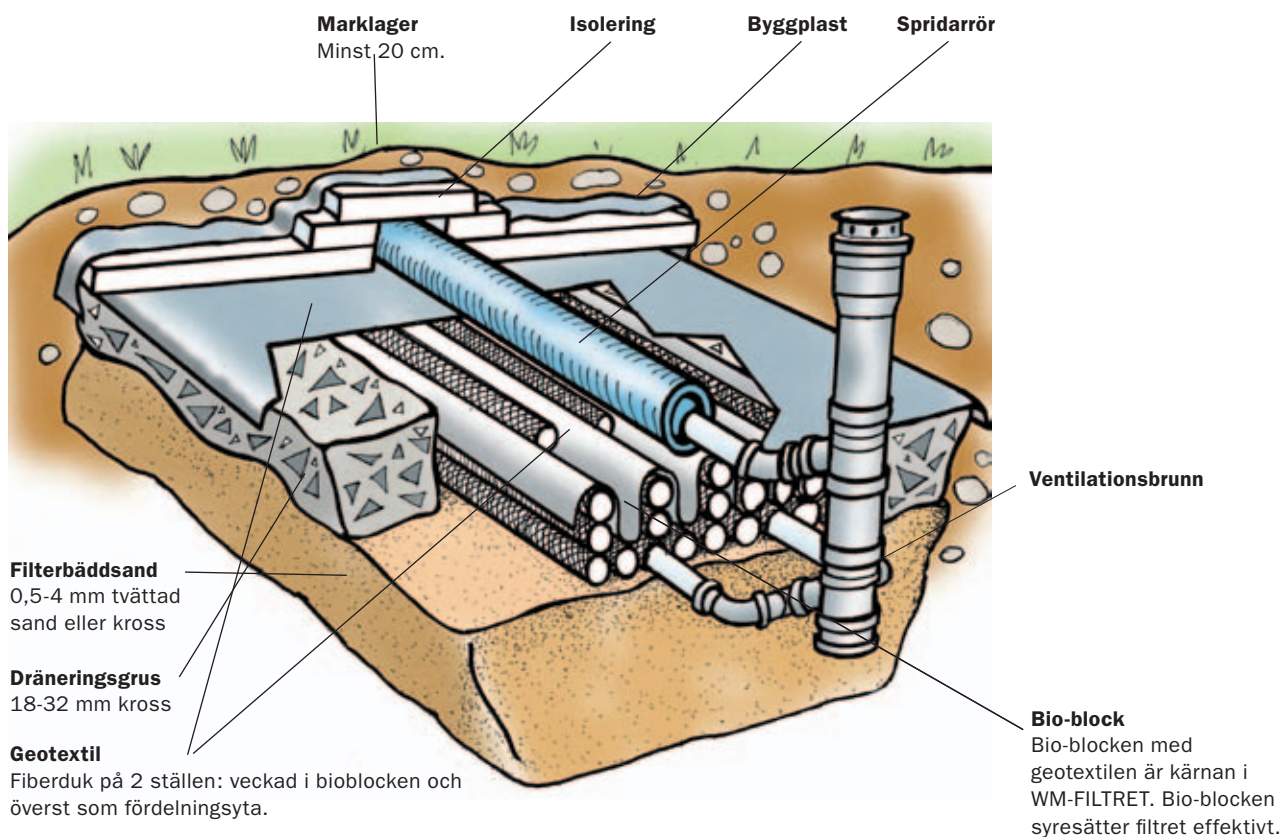


WmFilter™

ÖPPEN

Installationsanvisningar



Vad ingår?

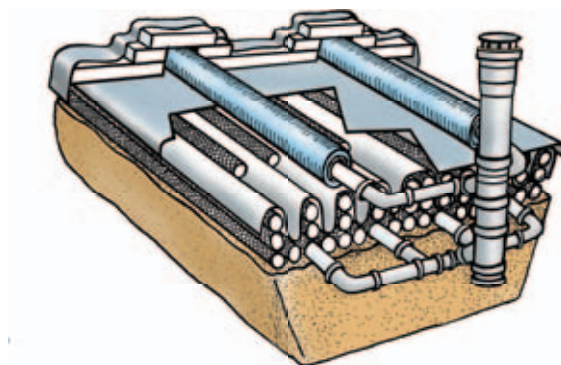
Bio-block : BDT 11 st, BDT+WC 22 st
Geotextil: 1 rulle
Ventilationsbrunn
Dockningstappar 20 st
Fördelningsrör (endast för BDT+WC = dubbel anläggning)

Vad behövs?

Filtersand: 0,5-4 mm tvättad sand eller kross, 1,5-2 m³
Dräneringsgrus: 18-32 mm kross, 0,7 m³
Spridarrör: 4,5-6 m (BDT+WC 2x4,5-6m)
isolerplattor, markisolerplattor, 4,5-6 m²
Byggplast: 4,5-6 m²

Dubbel

En dubbel anläggning läggs på liknande sätt, men med dubbla rader av bio-block.



Modeller:

BDT Öppen

BDT-WC Öppen

Förutsättningar:

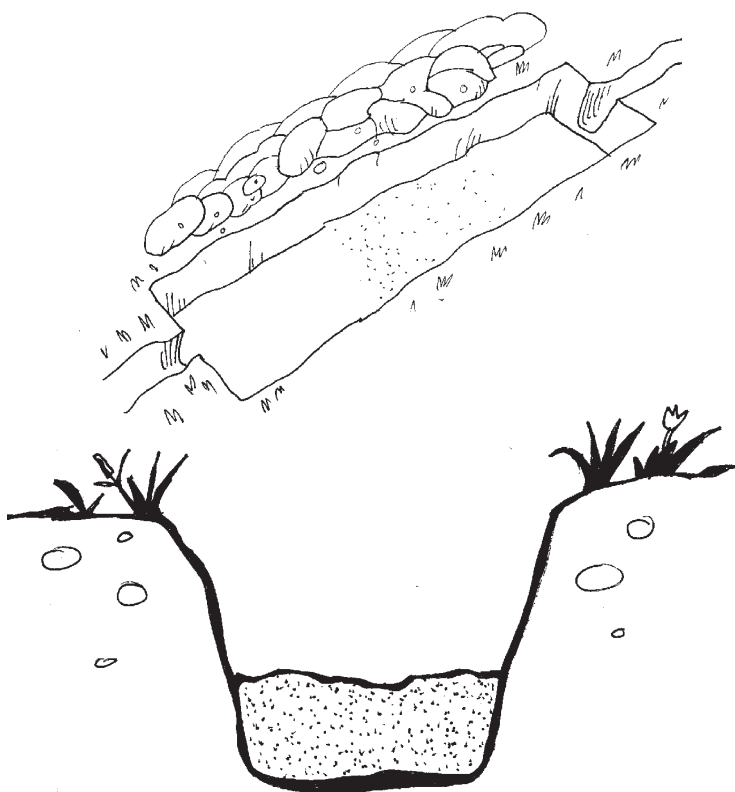
Permanentb, BDT, Bra Mark

Permanentb, BDT-WC, Bra mark

Innehåll:

11 bioblock, geotextil, luftningssats

22 bioblock, geotextil, luftningssats



1. Gräva

Gräv ut för infiltrationsanläggningen. Schaktet ska vara ca 1,1 meter djupt och 1 meter brett, samt den längd som är på den beställda anläggningen.

2. Jämn botten

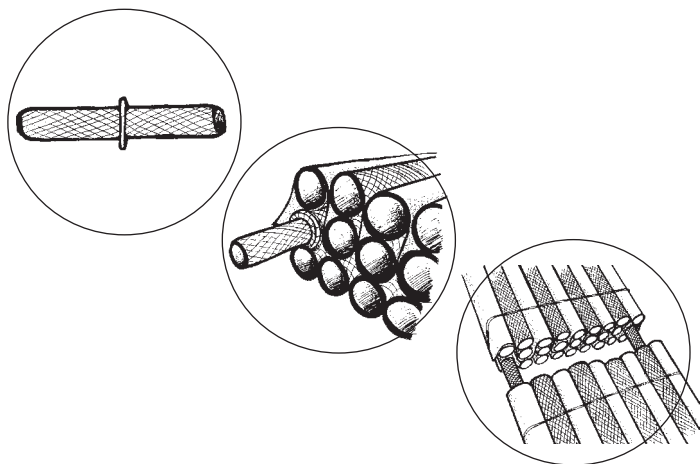
Se till att schaktbotten är jämn och ligger i våg.

3. Filtersand

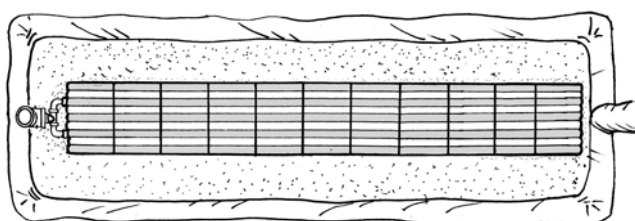
Fyll på med filtersand (kornstorlek 0,6-0,8 mm) jämnt över hela ytan. Tjockleken på filtersands-lagret bör vara ca 30-40 cm. Jämna av ytan.

4. Länka samman bio-block

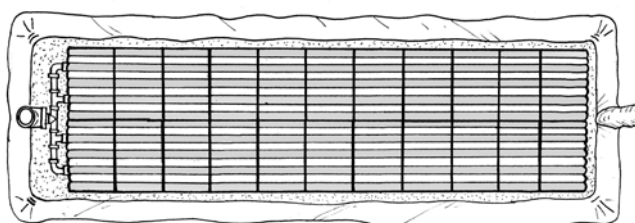
Bio-blocken länkas samman genom de medföljande "dockningstapparna". 2 stycken sticks in och ut i varje bio-block på mellersta raden längst ut i kanten.



BDT (enkel rad bioblock)



BDT+WC (dubbel rad bioblock)



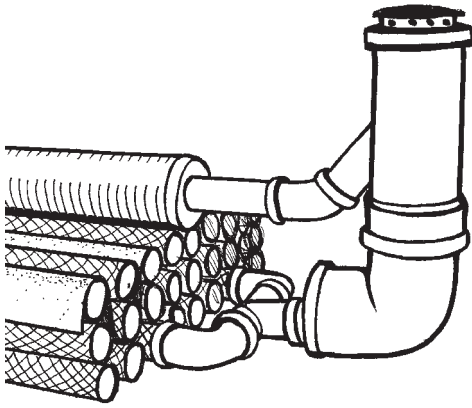
5. Placera bio-blocken

BDT

Lägg bio-blocken i rad. Bioblocken läggs med rören i schaktets längdriktning och dockas ihop med medföljande dockningstappar (se föregående punkt). Så att en obruten luftningskanal uppstår mellan blocken.

BDT+WC

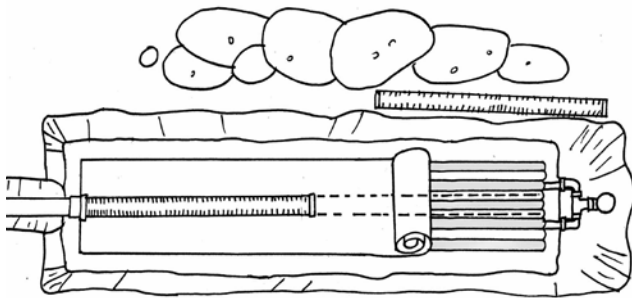
Lägg bio-blocken i två pararella rader i schaktets längdriktning. Använd dockningstapparna för att hålla bio-blocken i rak linje.



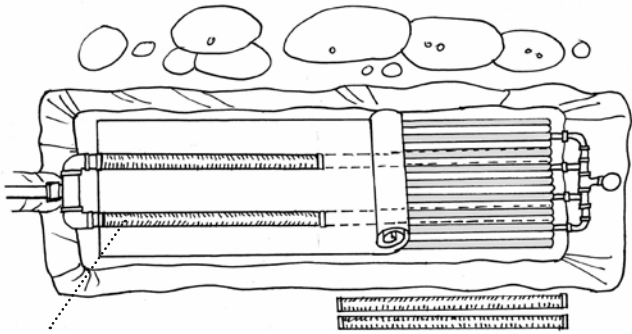
6. Ventilationsrören

Anslut den medföljande ventilationssets och passa in det övre ventilationsröret till spridarrörets avslutning, samt de två undre ventilationsrören till bio-blockets undre yttre rör.

BDT (ett spridarrör)



BDT+WC (två spridarrör)



Fördelningsrör

7. Rulla ut geotextil + spridarrör BDT

Fyll på med grus (18-32mm) eller Leca vid sidan av bio-blocken, dräneringszonen, tills jämn höjd uppnås med bio-blocken. Rulla ut geotextilen över anläggningen och placera spridarröret i mitten över anläggningen. Spridarrörets bortre ända kopplas samman med ventilationsröret. OBS att hålen i spridarröret ska vara nedåt.

BDT+WC

Fyll upp med grus (18-32) eller Leca vid sidan av bio-blocken, dräneringszonen tills jämn höjd uppnås med bio-blocken. Rulla ut geotextilen över anläggningen. Börja med att lägga ut fördelningsröret. Viktigt att detta läggs i våg så att det sker en jämn fördelning av avloppsvattnet till de båda spridarrören. Luftningsrören ansluts till respektive spridarrör. OBS att hålen i spridarrören ska var nedåt.

8. Isolering

Täck anläggningen med markisolerplattor, t.ex styrolit.

9. Byggplast

Täck över hela anläggningen med byggplast eller plastfolie. Fungerar som skydd för inträngande markvatten.

10. Återställ marklagret

Återställ marklagret över anläggningen. Jordtjockleken bör vara minst 20 cm, om större belastning beäknas ske över anläggningen, t.ex bilkörning, måste förstärkning ske.