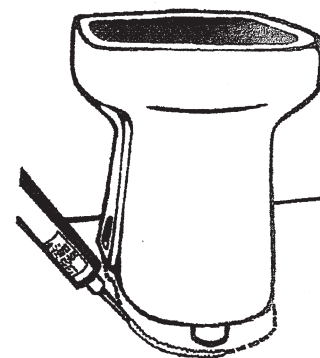
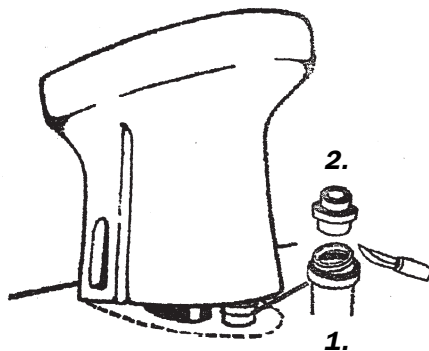
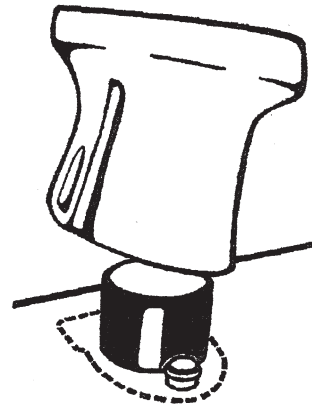
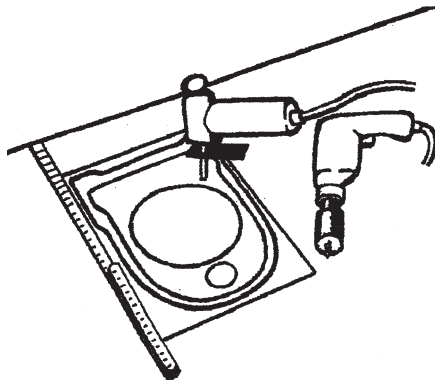


Börja med att läsa igenom hela monteringsanvisningen innan monteringen påbörjas.



1. Markera

Markera stolens placering på golvet med en märkpenna, med ledning av den bifogade hålmallen eller med att helt enkelt placera stolen på avsedd plats. Markera även de två hålens placering med märkpenna.

2. Prova stolen och kontrollera bjälklaget

Innan hålen tas upp rekommenderas att prova med stolen. Förvisa dig om hur bjälklaget ser ut i golvet under toaletten, så att inte hål för nedfallsrören hamnar på bärande bjälke eller på värmeslingor i golvet etc.

3. Såga upp hålet och montera nedfallsrör

Såga upp hålen med en sticksåg. Montera det stora nedfallsröret, 200 mm diameter. Röret skall sitta lodrätt ner och sticka upp 220 mm över golvet. Röret görs fast i bjälklaget på lämpligt sätt, t.ex. med skruvförband (vinklar). Observera att nedfallsröret inte kan limmas (Polyeten är inte limbart).

4. Täta med silikon och montera urinröret

Skarven mellan mattan och rör tätas med silikon. I det mindre hålet monteras ett 50 mm avloppsrör som urinavlopp. Skjut ned röret tills muffen ligger dikt an och vilar mot golvet. Täta med silikon. Urinslangen på toaletten kapas av med kniv till ca 35 cm total längd (Slangen måste vara för lång för att klara monteringen).

5. Montera övergångsmuffen

Montera övergångsmuffen på 50 mm röret. Övergångsmuffen skall sitta fast ordentligt OBS det finns vissa fabrikat på marknaden som har en hög kant på 50 mm. Röret se bild 1. Fasa av kanten med en kniv så att övergångsmuffen 2. kommer ner tillräckligt och sitter fast.

6. Sätt dit toaletten och urinslangen

Passa in toaletten på plats. Smörj in urinslangen med diskmedel så att slangen sedan lätt kan passas in i muffen. Kontrollera att den glider lätt in i muffen utan att lägga sig i veck.

7. Sätt fast med silikon

Ta fram silikon och lägg en rand under porslinet (mellan stolen och mattan).

8. Sätt toaletten på plats

Hela kanten skall beläggas utom den bakre kanten. Råta upp stolen försiktigt utan att dra upp urinslangen ur muffen och pressa ner toaletten långsamt på plats. Kontrollera med en lång sticka (ex. en 30 cm lång garnsticka) att urinslangen inte lagt sig i veck.

9. Mer silikon

Komplettera silikonranden mellan fot och matta och ta bort överflödigt spill. Undvik att belasta stolen genom att sitta på den det första dygnet, så att silikonlimmet hinner torka helt.

10. Anslut vattnet.

Toaletten levereras med en flexibel anslutningsslang med rörgänga R 15. Anslutningen görs direkt till befintlig vattenledning eller gärna via en ballofix, dv. en avstängningskran. När vattnet kopplats på, prova spolfunktionen. Ventilen är av direktverkande typ: magnetventil 9V batteri eller transformator. Dvs. den spolar endast vatten så länge som knappen trycks ner.

ALT. ANSLUTNING AV URINAVLOPP

Beskrivning av tillvägagångssättet där man önskar placera urinavloppet bakom toalettstolen. Följ instruktion ovan vid punkt 1. i tillämpliga delar. Dvs. tag endast upp det stora hålet (200 mm i diameter) enligt mallen. Märk ut 50 mm hålet (diameter) för urinavloppet bakom stolen på önskat ställe och montera röret. täta springan mellan röret och golvmattan med silikon. Prova med att sätta stolen på plats och passa in urinslangen mellan nedfallsröret och porslinets insida. Se till att urinslangen ligger sträckt med lutning hela vägen från urinskålen till avloppet i golvet. Urinslangen bör kunna gå ner i avloppet ca 150 mm. Kapa av överflödigt slang. Lyft upp toaletten och lägg på silikon på hela underkanten utom den bakre kanten. Passa in toaletten försiktigt på rätt plats igen och pressa fast den. Urinslangen ansluts till avloppet via övergångsmuffen. Använd diskmedel så går monteringen enklare. Se till att urinslangen ligger i rätt lutning. Eventuellt kan slangen fästas med en klick silikon i porslinet och nedfallsröret.

HÅLMALL

