



EcoDry™

Porslin

Urinsorterande

Vattenspolande



Miljötoaletten av porslin

Den ekologiska torrtoaletten av porslin.
För högsta komfort i sommarstugan!

En riktig toalettstol

Varför nöja sig med en plasttoalett när man kan ha en riktig toalett av porslin? EcoDry är den gedigna toaletten som gör din toalettvistelse i fritidshuset att kännas som hemma. En långsiktig lösning som håller sig fräsch även efter flera års användande. EcoDry är det självklara valet för dig som vill ha en fräsch torrtoalett!

Kretsloppsanpassad

EcoDry är den mest miljövänliga typ av toalett som finns. Varje del är utvecklad för att göra det så smidigt, ekologiskt och hygieniskt som möjligt. Porslinet är avgörande för att hålla högsta hygien, och är mycket mer miljövänligt än andra material. Med urinsortering blir fekalerna torra och luktfria, och ännu lättare att kompostera. Dessutom är det enkelt att använda urinen till växtnäring. För de som har tillgång till vatten finns det spolning i urinskålen. För mer info om hur det går till och exempel på uppsamlingsenheter – se nästa sida!



FAKTA:

Vattenanslutning: Flexibel rostfri slang. 1/2”
Gänga R15

Vattenspolning: Vattenspolning i urinskålen

Strömförsörjning vattenspolning: 9 volts batteri medföljer (räcker normalt en säsong).
Batterieliminators går att välja som alternativ.

Mått: Höjd 490 mm, bredd 395 mm, djup 580 mm
(observera den nya högre sitthöjdsstandard = 45 cm)

Urinavlopp: 50 mm övergångsnippel medföljer

Montering: Toaletten står stadigt på golvet och behöver inte skruvas fast. Kan limmas med sanitetssilikon.

Nedfallsrör: Passar till 200 mm (diameter) Svart polyeten rekommenderas.

Toalettsits: Standardsits i vit plast ingår.

Toaletten på bilden är extrautrustad.

forts. >

Så går det till!

Porslinet

Porslin är mycket mer hygieniskt och lättare att hålla rent än andra material som plast eller liknande. Designen är gedigen och tidlös.

Urinslangen

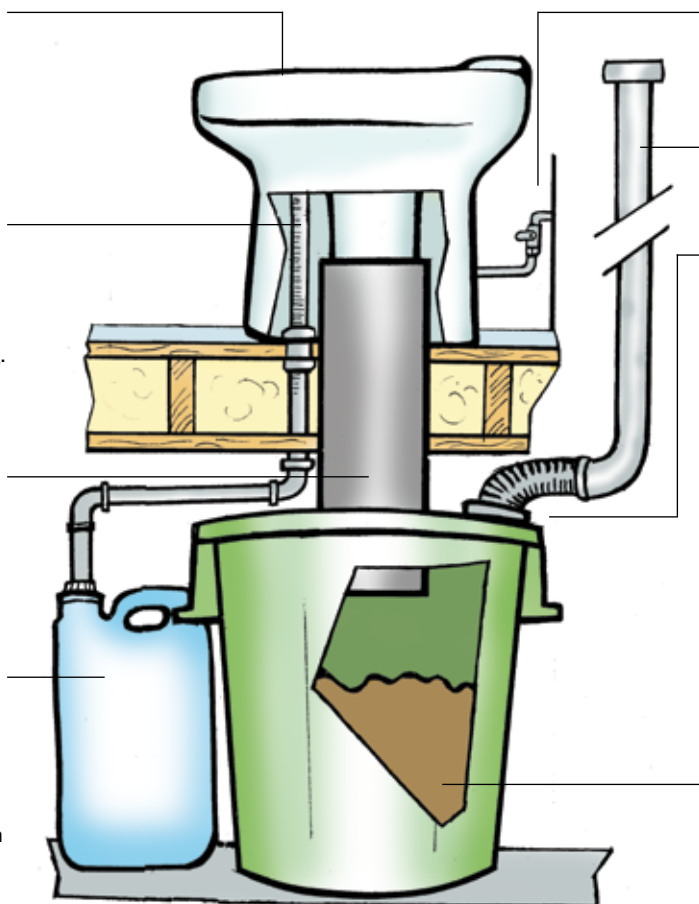
Urinsorteringen gör att man får en luktfri toalett som separerar urinen från fekalerna, och som sedan kan användas till växtnäring. I urinskålen finns spolning för de som har tillgång till vatten.

Nedfallsröret

Det svarta nedfallsröret är i polyeten, vars yta smuts ej fastnar på. Den långa längden gör att avfallet är långt ner och inte syns.

Urinkärl

Exempel på hur man kan samla upp urinen på ett smidigt sätt i en dunk. Går sen utmärkt att använda som växtnäring genom att blanda 25% urin och 75% vatten.



Vattenanslutningen

Om man har tillgång till vatten så ansluter man det här. Flexibel rostfri anslutning med standardgänga R15.

Ventilationen

Evakuerar luftburna bakterier upp över tak.

Fläkten

Gör så att avfallet torkas ut, och blir lätt och smidigt.

Torrt avfall

WM-tunnan är den smidigaste lösningen för den som har utrymme under huset. WM-tunnan placeras under huset med ett nedfallsrör från toaletten. Där samlas fekalier och papper – som torrförvaras. Tunnan har en fläkt som gör att avfallet torkas ut och att ingen dålig lukt går upp i toaletterummet. Tunnan rymmer 80 liter, men det torra luktfria avfallet väger bara runt 10-20 kilo när tunnan är full och ska tömmas. Tunnans innehåll överförs sedan till en godkänd latrinkompost för kompostering. Tömningsintervall för fritidshus brukar vara 1-2 ggr per år.

Välj uppsamlingsenhet!

Wostman har tre olika uppsamlingsenheter som produceras på beställning. Lika vanligt är att hitta på sin egen lösning, eller att man monterar EcoDry på sin redan befintliga anläggning.

WM-TUNNAN

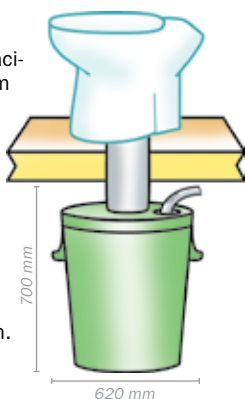
Specialanpassad grön tunna. Hög kapacitet, och enkel hantering. Fläkt ingår, som gör avfallet helt torrt. Hela hanteringen sker utomhus, eller under golvet.

Kapacitet: 80 liter

Tömning: ca 1 gång/säsong

Vad som ingår: toalettstol, tunna, nedfallsrör, monterad fläkt, flexibel vent.slang.

Vad som behövs: urinavlopp, ventilationsrör, uppsamlingskärl för urin.



WM-BRUNNEN

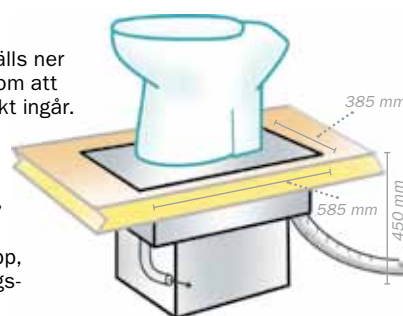
En kompakt lösning som fälls ner i golvet. Tömning sker genom att fälla upp toalettstolen. Fläkt ingår.

Kapacitet: 28 liter

Tömning: kvartalsvis

Vad som ingår: toalettstol, latrinkärl, fläkt

Vad som behövs: urinavlopp, ventilationsrör, uppsamlingskärl för urin.



WM-TRONEN

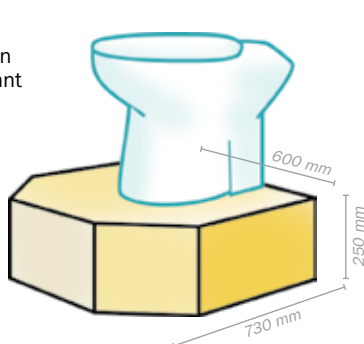
Låda av trä som toalettstolen monteras på. Lucka i framkant dras ut vid tömning.

Kapacitet: 18 liter

Tömning: ca 2 veckor

Vad som ingår: toalettstol, tron, fläkt

Vad som behövs: urinavlopp, ventilationsrör, uppsamlingskärl för urin.



Andra uppsamlingsenheter

EcoDry kan användas till olika uppsamlingsenheter så som: förmultningsrum, komposter, eller dina egna lösningar. Att byta till EcoDry är ett enkelt sätt att få högre standard!

